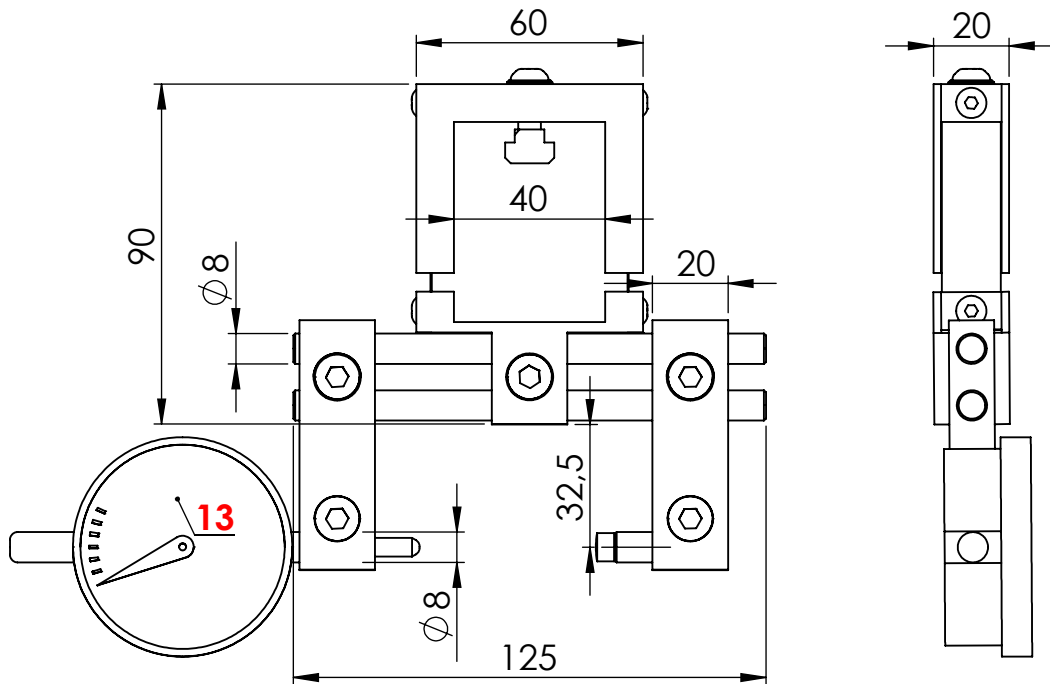


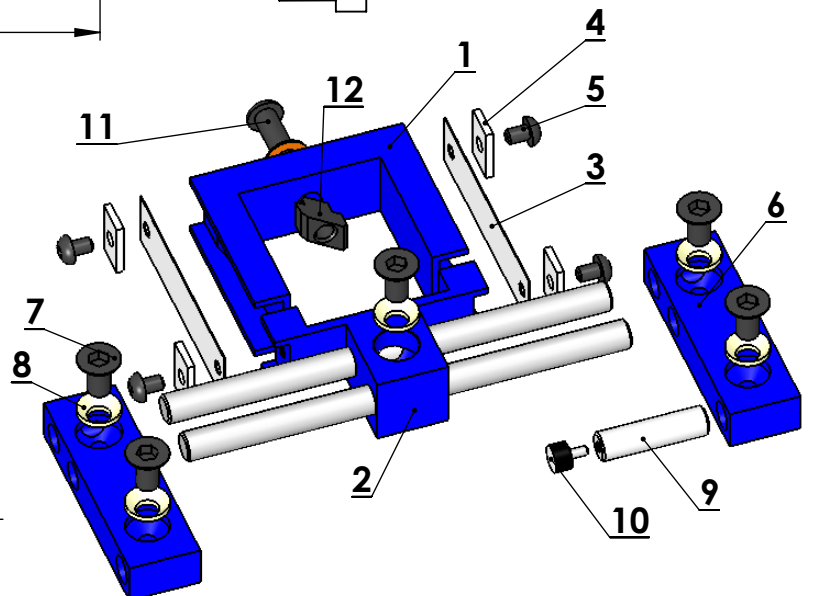
MD-5035-1 Rachenlehre-oszillierend

Minimalster Messabstand bei mehreren Modulen = 20mm

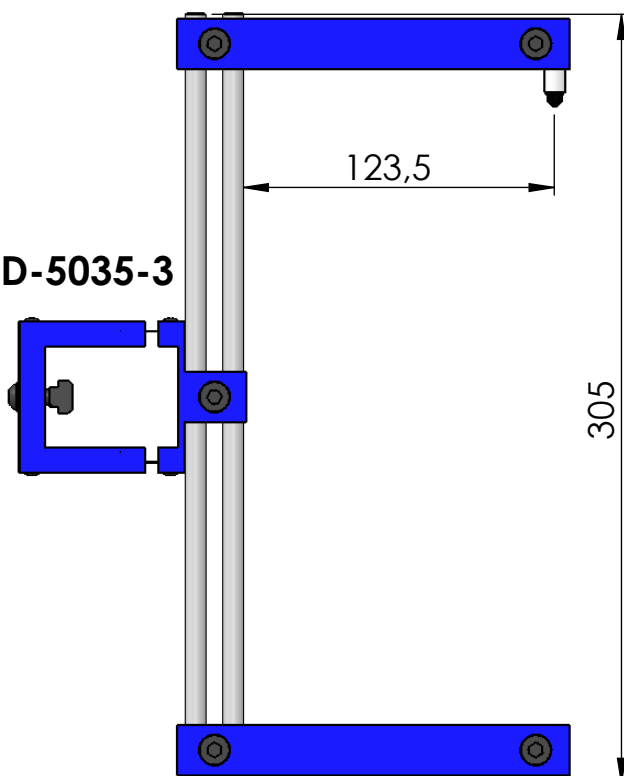


besteht aus

- 1 Grundhalter
- 2 Halter-Führungsstangen
- 3 Federblech 0,4mm
- 4 Klemmstück
- 5 Befestigungsschraube M4
- 6 Messbügel
- 7 Klemmschraube M6/SW4
- 8 Klemmscheibe-Kunststoff
- 9 Auflagebolzen-KM-1019
- 10 Einschraubauflage R=20/Gew.M2,5
- 11 Befestigungsschraube M6/SW4
- 12 T-Nutmutter M6-Form Rombe
- 13 ohne Messmittel



MD-5035-3



MD-5035-2

