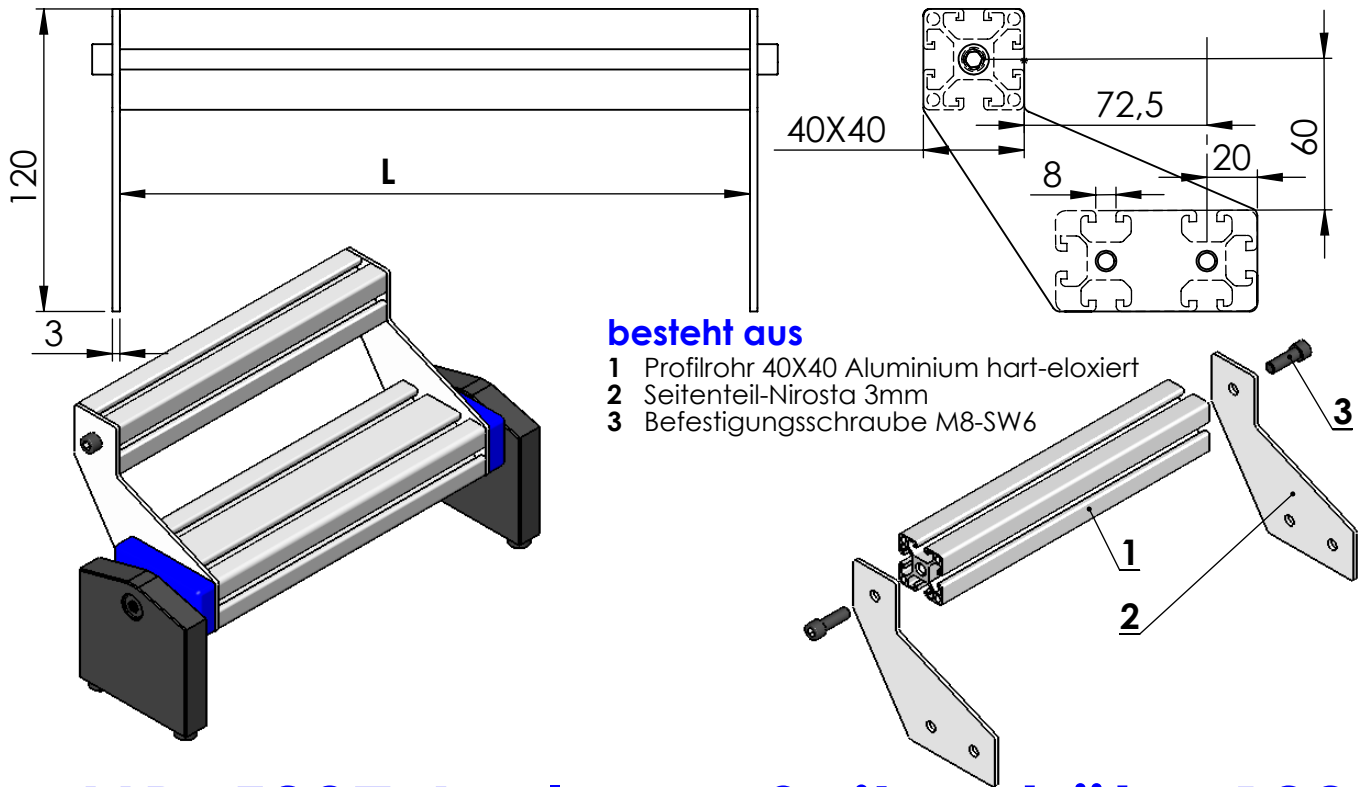


MD-5036 Ausleger-Spitzenhöhe 60

Ausführungen: MD-5036-0 (L=250) / MD-5036-1 (=500)

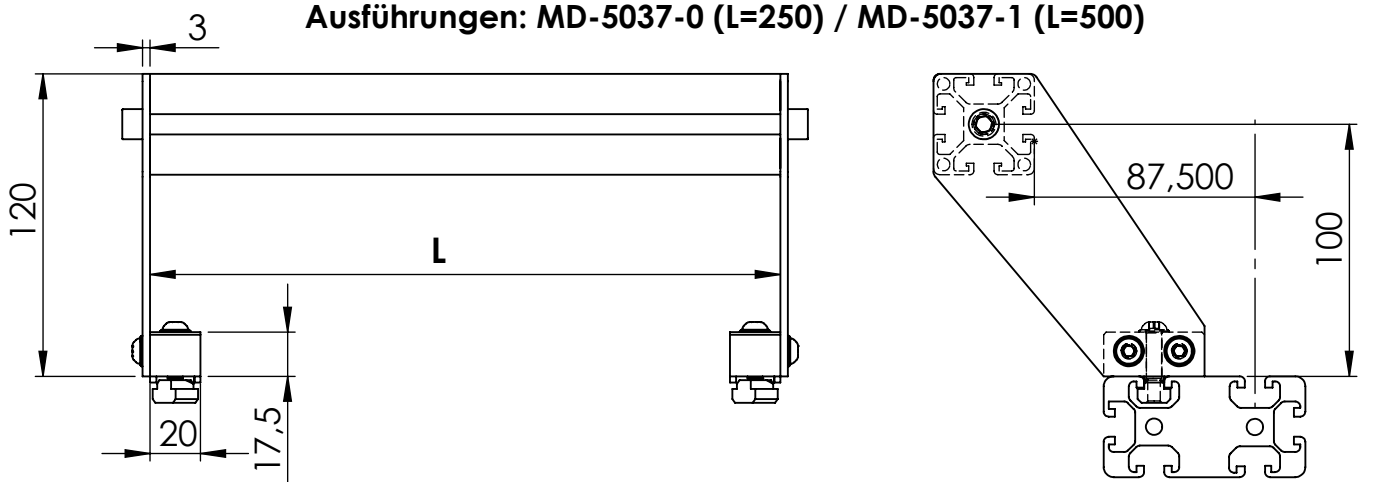


besteht aus

- 1 Profilrohr 40X40 Aluminium hart-eloxiert
- 2 Seitenteil-Nirosta 3mm
- 3 Befestigungsschraube M8-SW6

MD-5037 Ausleger-Spitzenhöhe 100

Ausführungen: MD-5037-0 (L=250) / MD-5037-1 (L=500)



besteht aus

- 1 Profilrohr 40X40 Aluminium hart-eloxiert
- 2 Befestigungsschraube M8/SW6
- 3 Messmittelverbinder Aluminium blau-eloxiert
- 4 Befestigungsschraube M6/SW4
- 5 T-Nutmutter M6-Form Rombe
- 6 Befestigungsschraube M6/SW4
- 7 Beilagscheibe 6mm-Messing
- 8 Seitenteil-Nirosta 3mm

