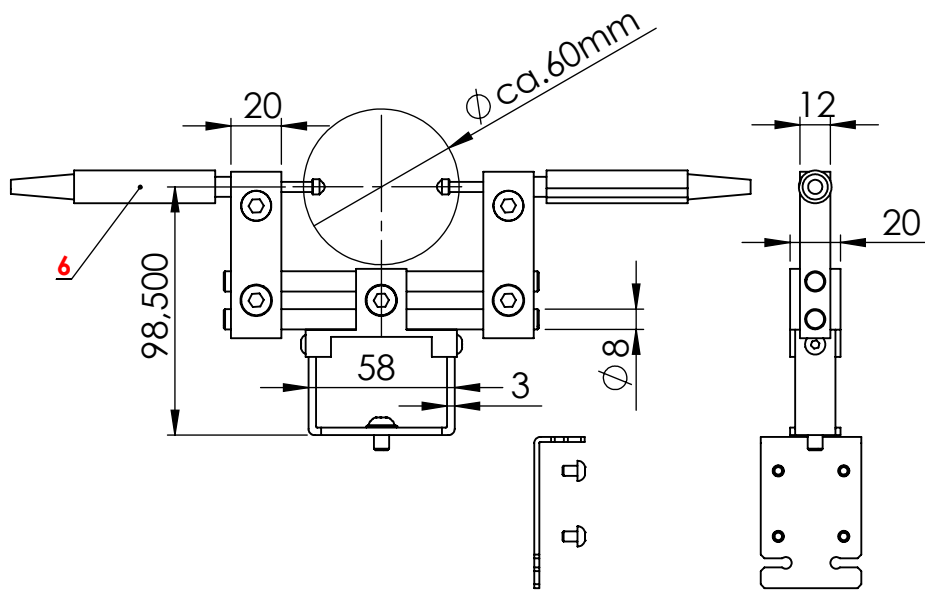
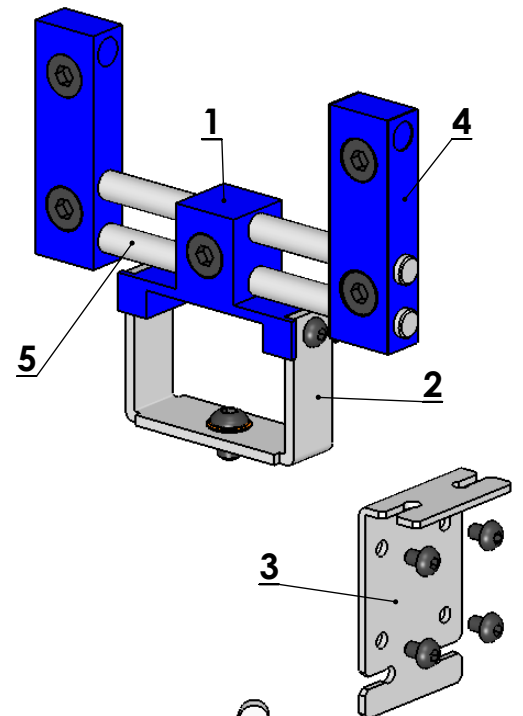


# MD-5038-0 Rachenlehre-konzentrität



## besteht aus

- 1 Halter Führungsstangen
- 2 Adapter auf KM-5042-4
- 3 Kabelhalter
- 4 Messbügel
- 5 Führungsstangen  $\phi 8$ -Nirosta gehärtet-geschliffen
- 6 ohne Messtaster



## Beispiel

