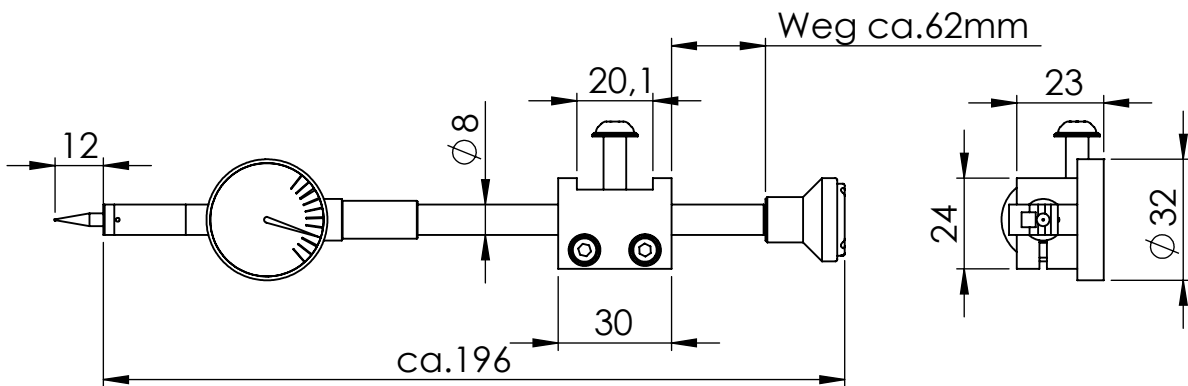
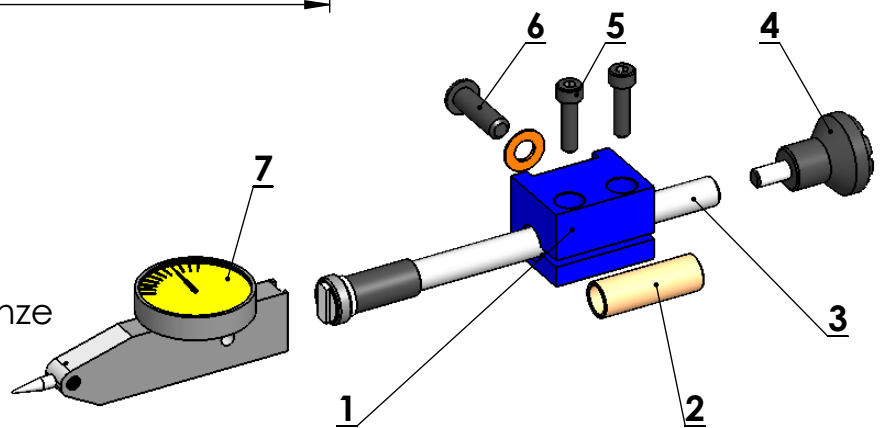


MD-5040-0 Innenmessgerät



besteht aus

- 1 Zentrierspitzhalter
- 2 Führungsbuchse Mat.Bronze
- 3 Führungsstange
- 4 Pilzknopf
- 5 Spieleinstellschrauben
- 6 Befestigungsschraube M6/SW4
- 7 Innenmessuhr Fa.Käfer Nr. K30
Messweg= $\pm 0,5$ /Anzeigeauflösung=0,01



MD-5040 an MD-3020

Beispiel

MD-5040 an MD-3010

