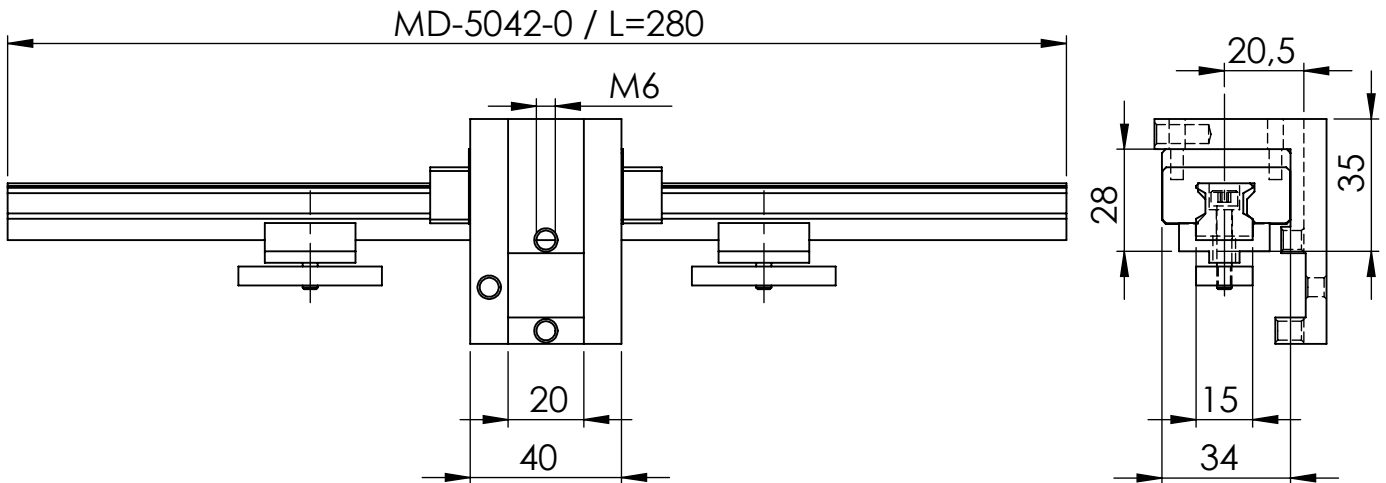


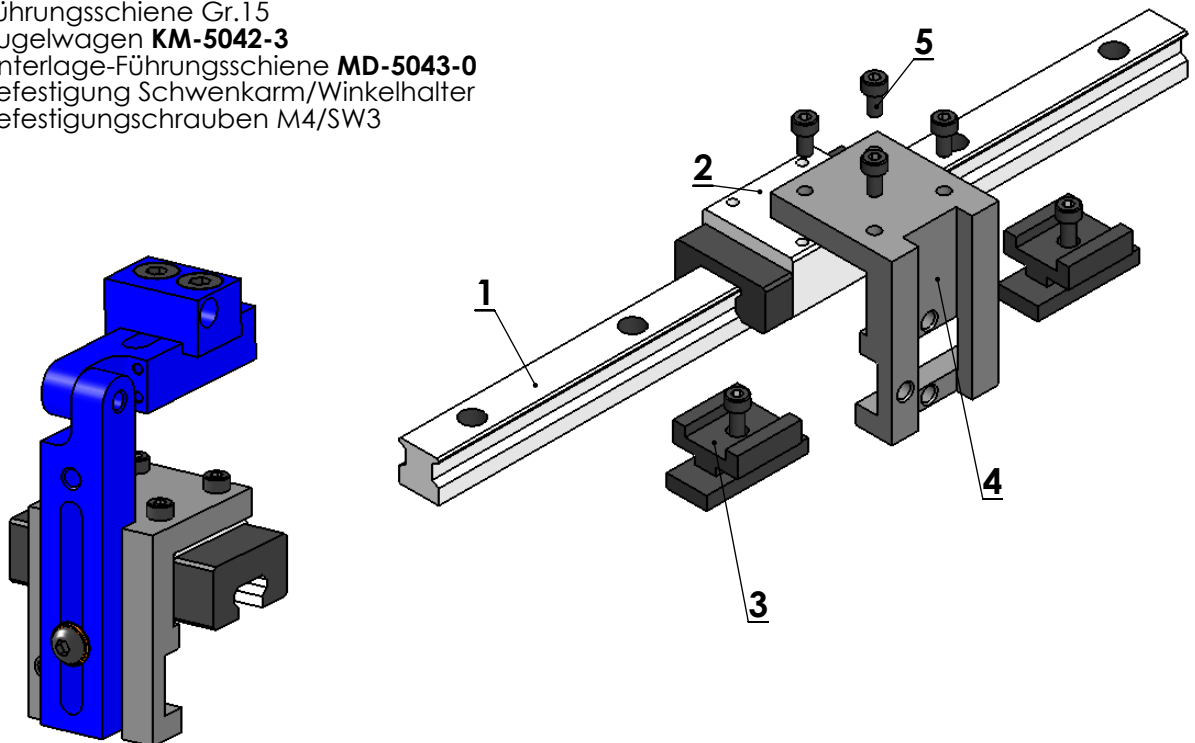
MD-5042 Linearführung

MD-5042-0	L=280	Unterlage	2X
MD-5042-1	L=530		4X
MD-5042-2	L=780		6X
MD-5042-3	L=1030		8X



besteht aus

- 1 Führungsschiene Gr.15
- 2 Kugelwagen **KM-5042-3**
- 3 Unterlage-Führungsschiene **MD-5043-0**
- 4 Befestigung Schwenkarm/Winkelhalter
- 5 Befestigungsschrauben M4/SW3



Mit Universalschwenkarm **MD-3010**