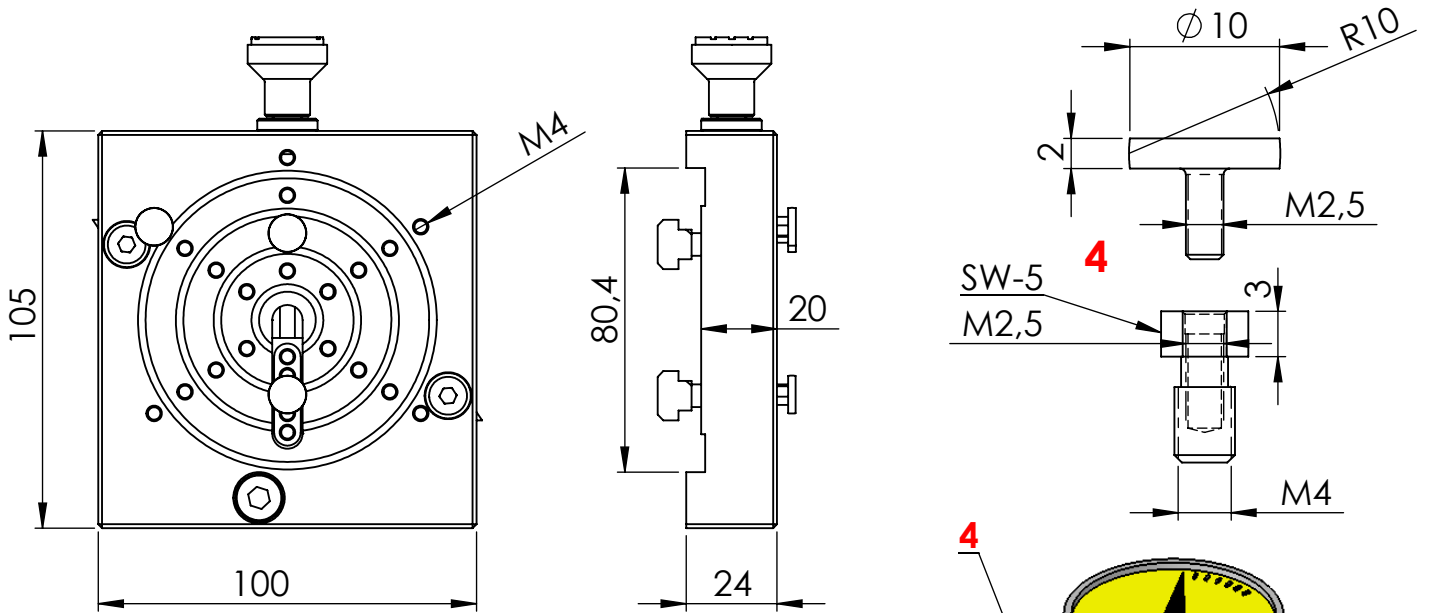


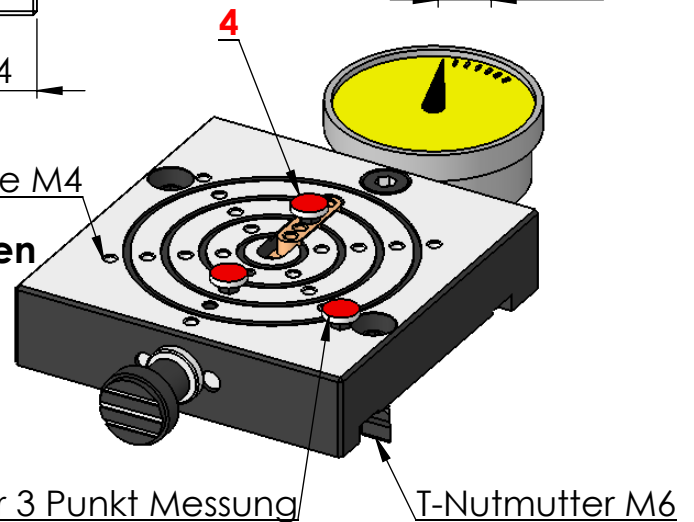
MD-5050 Bohrungsprüfung

Standard \varnothing 25-70mm-kann durch angepasste Messtaster +/- erweitert werden
Gewinde für Messtaster M2,5/M4



Alle Gewinde M4

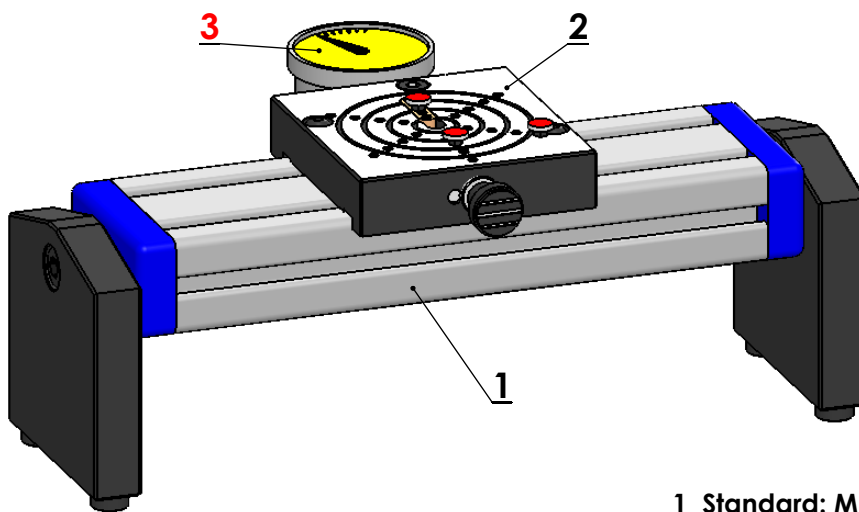
Kann für Aussenmessung ungebaut werden
(auf Anfrage)



3.Taster für 3 Punkt Messung

T-Nutmutter M6

BG-1050 Bohrungsprüfung



- 1 Standard: MD-2000-0
- MD-2000-1(-2-3) auf Wunsch
- 2 Bohrungsprüfung MD-5050
- 3 ohne Messuhr