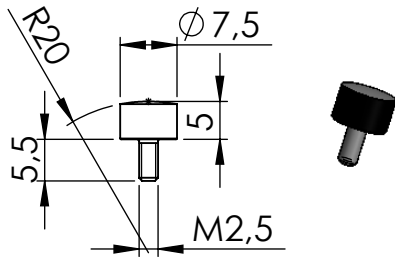
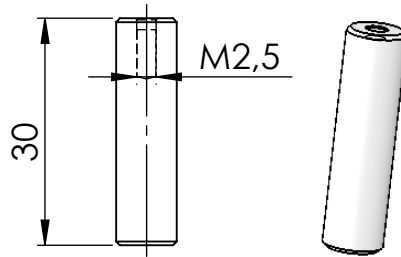


Zubehör

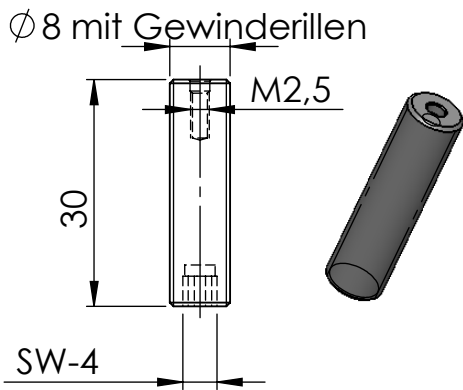
Einschraubauflage ballig-gehärtet
KM-1012-0 (Standart) VPE=5 Stk.



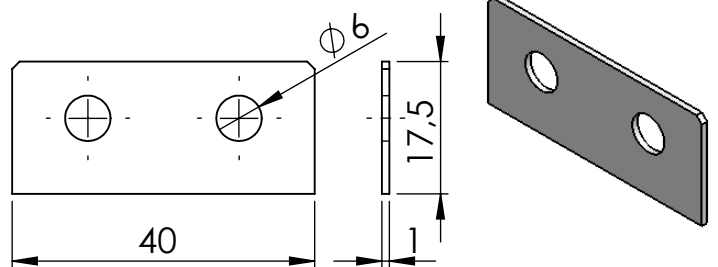
Auflagebolzen **KM-1046-0** (Standart)
 VPE=4 Stk.



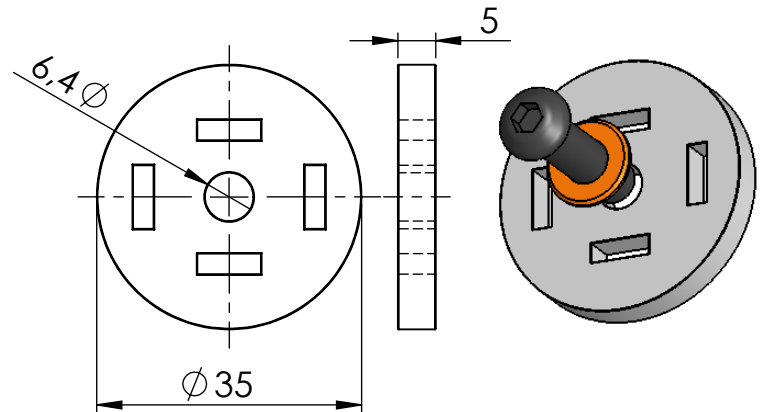
Auflagebolzen mit Einstellgewinde
KM-1048-0 VPE=4 Stk.
 Verwendung: Für "schwere" Prüfteile



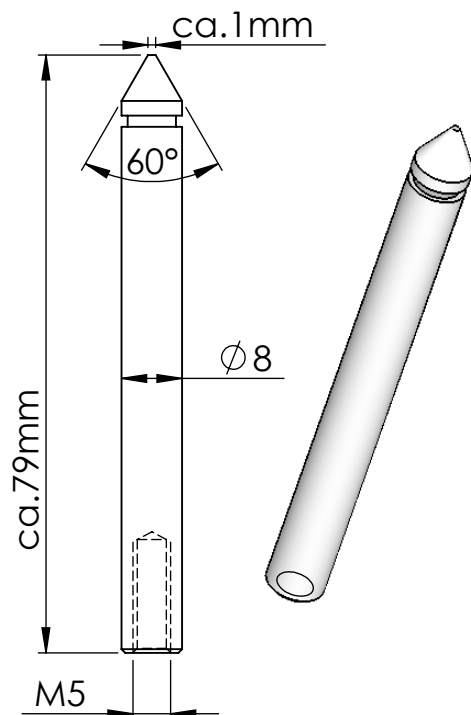
Distanzblech Mat.Niro
KM-1020-0 VPE=10Stk.



Universalunterlage Mat.Niro
KM-1001-0 VPE=2 Stk.



Zentrierspitze gehärtet-geschliffen
KM-1021-0 VEP=2 Stk.



Auflage Mat.Aluminium
KM-1023-0 VPE=4 Stk.

