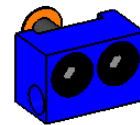
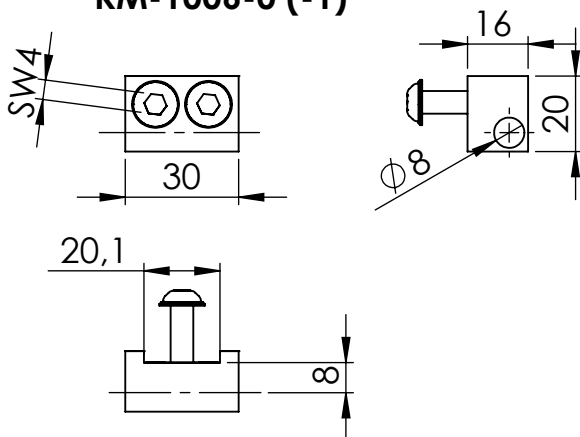


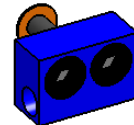
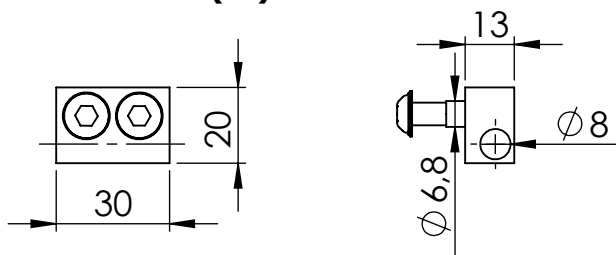
Zubehör

Bestellnummer -0 = Aluminium-blau eloxiert
Bestellnummer -1 = Stahl-vernickelt
VPE = 2 Stk.

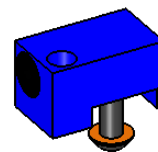
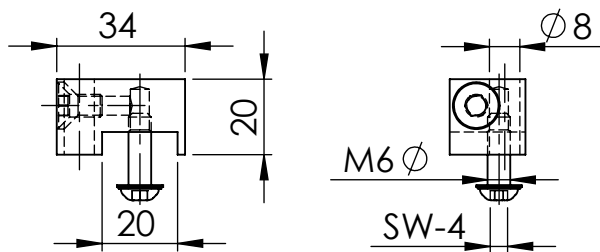
KM-1006-0 (-1)



KM-1007-0 (-1) drehbar 360°



KM-1013-0 (-1) 90°



KM-3013-0 (-1) 90-45°- VPE=1 Stk.

