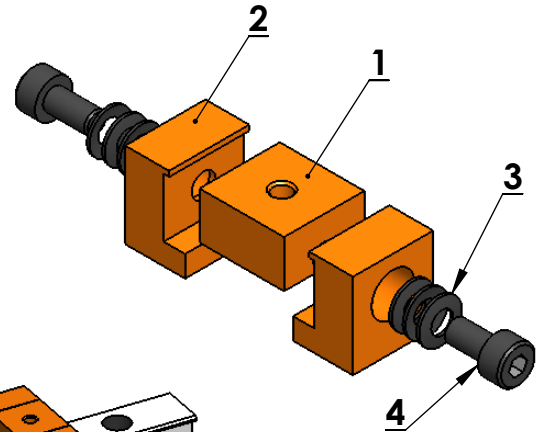
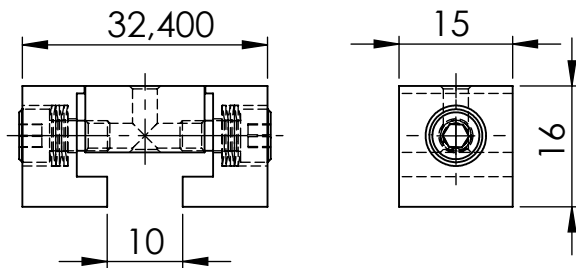


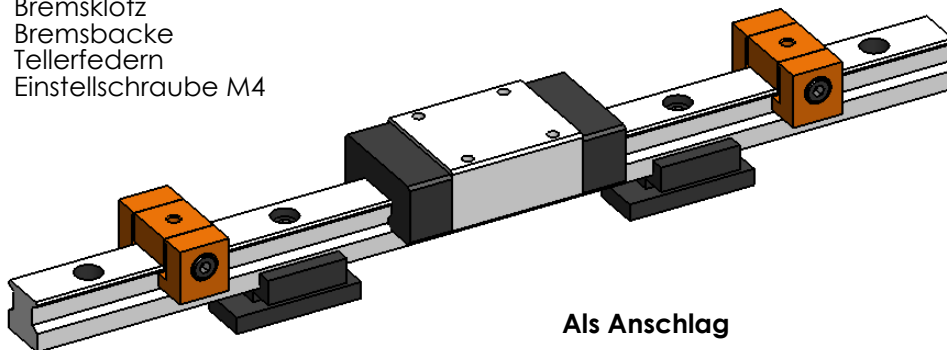
# Zubehör Linearführung MD-5042

## MD-5041-1 Anschlag/Bremse Kugelwagen-Mat.Lagerbronze



### besteht aus

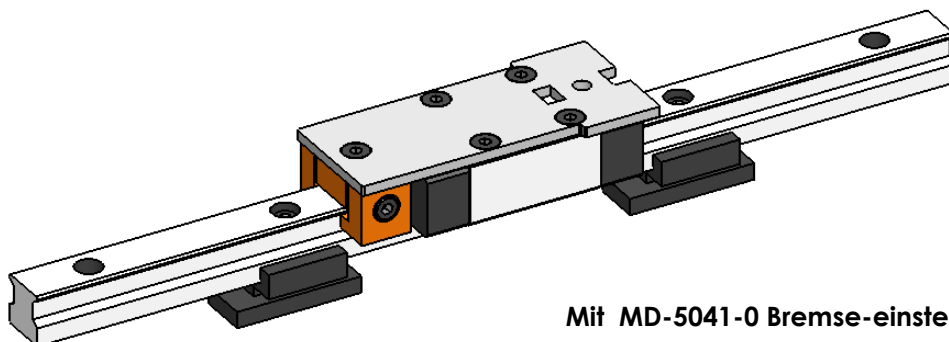
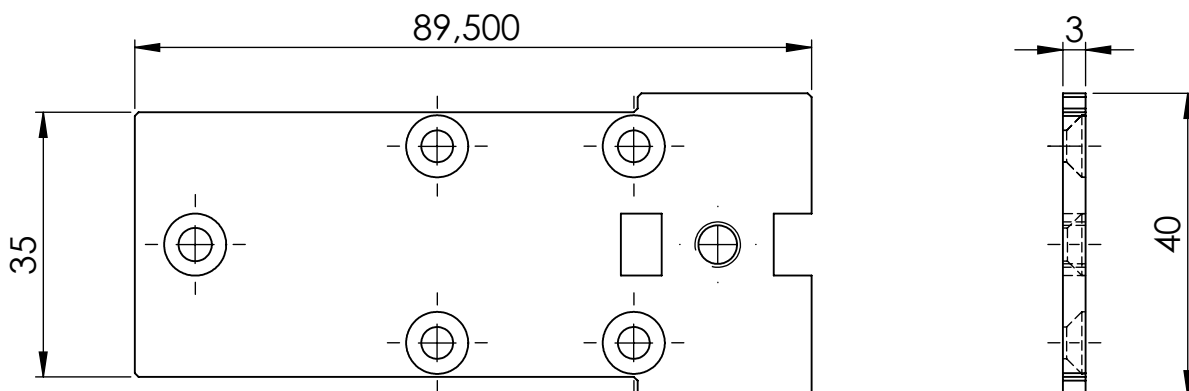
- 1 Bremsklotz
- 2 Bremsbacke
- 2 Tellerfedern
- 2 Einstellschraube M4



Als Anschlag

## KM-5041-4 Adapterplatte Kugelwagen-Bremse / Mat.Niro

Aufbaumöglichkeiten wie unter Zubehör KM-5025-3



Mit MD-5041-0 Bremse-einstellbar