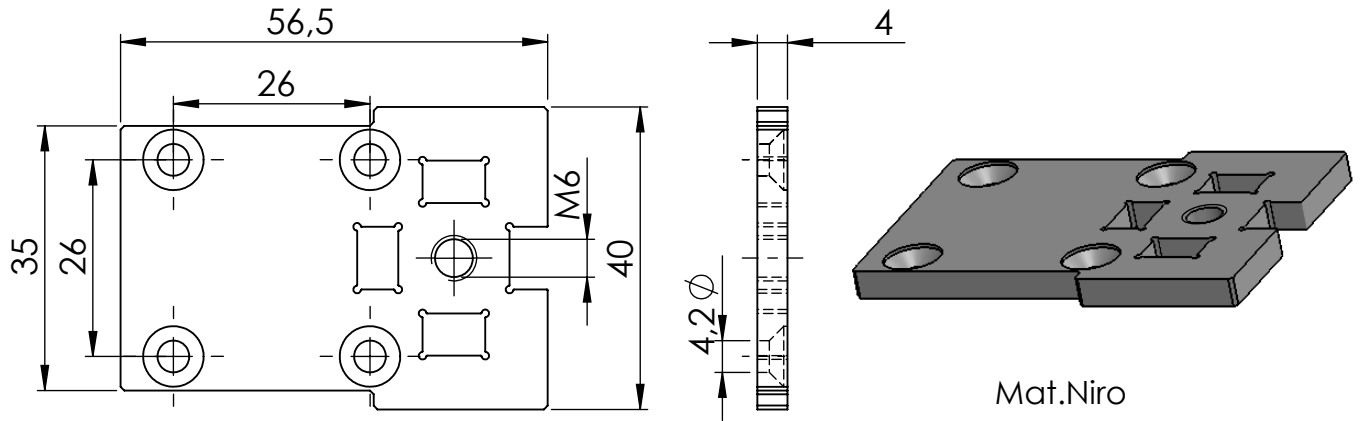


Zubehör für MD-5042

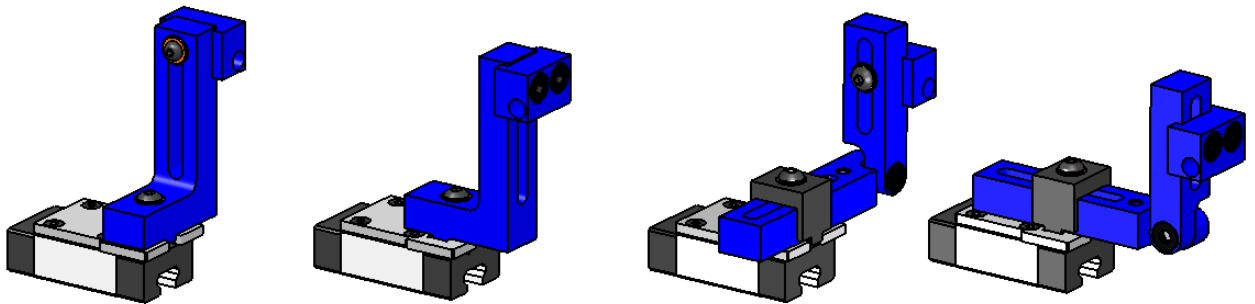
Adapterplatte-Kugelwagen KM-4025-3



Anwendungsbeispiele gelten auch für Adapterplatte **KM-5041-4**

Mit Winkelhalter **MD-3020**

Mit Universalschwenkarm **MD-3010**



MD-5043-0 Unterlage für Linearführung MD-5042

